

盐城市东港物化工业发展有限公司（盖章）

统一社会信用代码：

91320922746822983E

报告年度：2021 年

编制日期：2022 年 2 月 15 日

企业负责人声明

赵正达保证本年度报告内容的真实、准确、完整，不存在虚假记载、误导性陈述或重大遗漏，并承担相应的法律责任。

企业负责人 
(企业/单位盖章)  2022年2月21日

环保工作负责人声明

沈锐林保证本年度报告中环保信息及数据的真实、准确、完整。

主管环保工作负责人：沈锐林
2022年2月28日

目 录

1. 关键环境信息提要.....	7
1.1 环境行政许可及变更情况.....	7
1.2 主要污染排放情况和碳排放情况.....	7
1.3 环境行政许可及变更情况.....	7
2. 企业基本情况.....	8
2.1 企业基本信息.....	8
2.2 主要生产工艺与设备.....	8
2.3 工艺路线图.....	9
3. 企业环境管理信息.....	14
3.1 生态环境行政许可.....	14
3.2 环境保护税缴纳情况.....	14
3.3 环境污染责任保险信息.....	14
3.4 环保信用评价情况.....	17
4. 企业污染物产生、治理与排放信息.....	17
4.1 污染防治设施信息污染防治设施信息.....	17
4.1.1 污染防治设施基本信息.....	17
4.1.2 污染防治设施非正常运行情况.....	18
4.2 废水废气排放情况.....	19
4.2.1 有组织排放情况.....	19
4.2.2 无组织排放情况.....	22
4.2.3 自行监测开展情况.....	22
4.2.4 第三方监测机构情况.....	23
4.3 工业固体废物和危险废物产生、贮存和利用处置情况.....	25
4.3.1 工业固体废物产生、贮存和利用处置情况.....	25
4.3.2 危险废物产生、贮存和利用处置情况.....	25
4.4 有毒有害物质排放情况.....	31
4.5 噪声污染情况.....	31
4.6 扬尘污染情况.....	31
4.7 排污许可证执行报告编制发布情况.....	31
5. 碳排放信息.....	32
6. 强制性清洁生产审核信息.....	32

7. 环境应急信息.....	34
7.1 环境应急情况.....	34
7.1.1 突发生态环境事件应急预案情况.....	34
7.1.2 现有生态环境应急资源.....	36
7.1.3 突发生态环境事件发生及处置情况.....	38
7.2 重污染天气应急响应情况.....	38
8. 生态环境违法信息.....	39
9. 本年临时报告情况.....	40
10. 相关投融资的生态环保信息.....	40
10.1 基本信息.....	40
10.2 项目生态环境保护情况.....	40
10.3 项目应对气候变化情况.....	41

名词解释

COD	化学需氧量
VOCs	挥发性有机物

1. 关键环境信息提要

1.1 环境行政许可及变更情况

2021年，本企业共涉及生态环境行政许可文件1份，其中，新获得0份，变更0份，延续0份，撤销0份，正在申请0份。

1.2 主要污染排放情况和碳排放情况

2021年，本企业排放大气污染物13种，分别为VOCs、排放量1.69吨，其余特征因子委托第三方检测，全部达标排放；涉及工业固体废物0种；涉及危险废物12种，分别为废活性炭混合、废活性炭吸附、废活性炭、残渣、有机残渣、废溶剂、废甲苯、废水处理污泥、废包装袋（桶）、废油、保温建筑，产生量726.94吨、利用处置量0吨，委外处置731.733吨；我公司危废全部委外处置，零排放。

2021年，我公司不涉及二氧化碳排放。

1.3 环境行政许可及变更情况

2021年，本企业共受到生态环境行政处罚1次，累计处罚金额2.9万元。

2021年，本企业共受到生态环境司法判决0次，累计出发金额0万元。

2. 企业基本情况

2.1 企业基本信息

企业名称	盐城市东港药物化工发展有限公司
法定代表人	葛晓嵘
统一社会信用代码	91320922746822983E
排污许可证编号	91320922746822983E001P
注册地址	江苏省盐城市滨海县沿海工业园
生产地址	江苏省盐城市滨海县沿海工业园望海路和开泰路交界处
行业类别	化学药品原料药制造
企业联系人	沈锐林
联系方式	15851633047
企业性质	<input type="checkbox"/> 国有企业 <input checked="" type="checkbox"/> 民营企业 <input type="checkbox"/> 外资企业 <input type="checkbox"/> 集体企业 <input type="checkbox"/> 上市公司 <input type="checkbox"/> 发债企业
是否属于重点排污单位	<input checked="" type="checkbox"/> 是 <input type="checkbox"/> 否
是否属于实施强制性清洁生产审核企业	<input checked="" type="checkbox"/> 是 <input type="checkbox"/> 否

2.2 主要生产工艺与设备

本企业现有主要产品 4 种，提供主要服务 0 种，主要工艺 4 种。我公司产品、工艺和设备属于产业和环保等相关政策淘汰类、限制类的 0 种，全部符合国家产业政策。

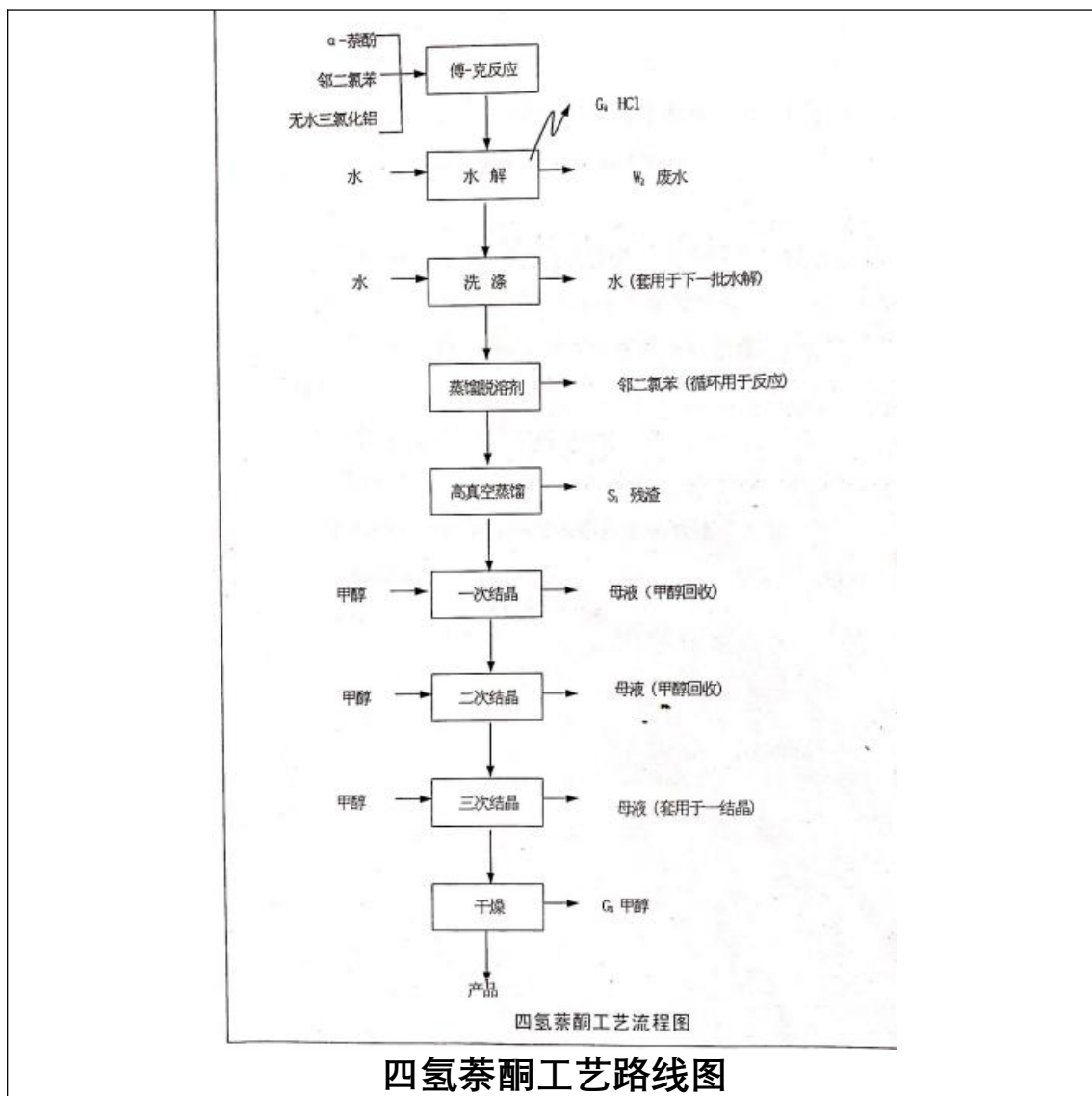
主要产品、生产工艺和设备情况

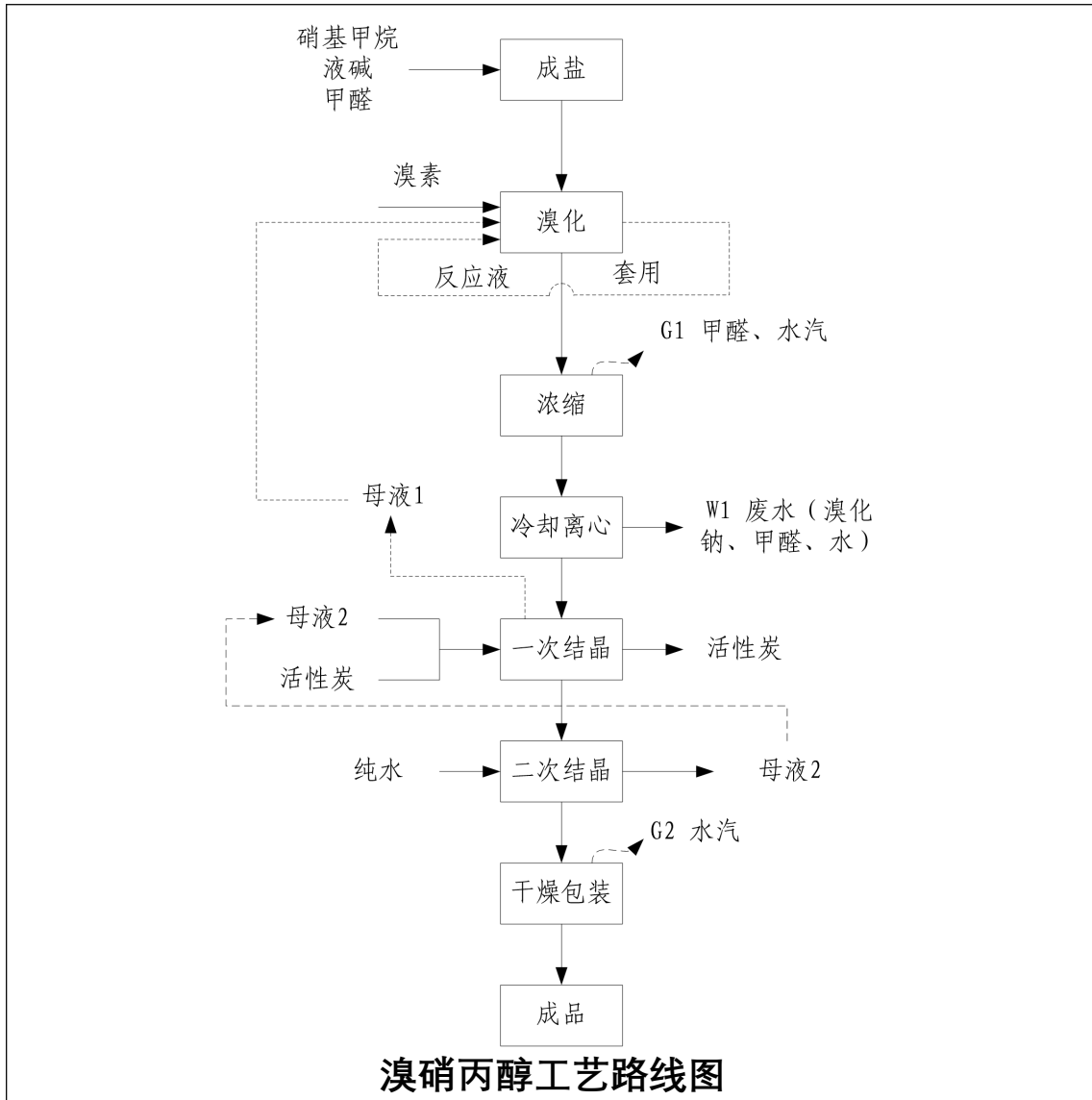
主要产品	主要生产工艺	主要生产设备	属于淘汰类、限制类或鼓励类目录情况
四氢萘酮	酰化、水解、水洗、蒸馏、结晶	酰化釜、水解釜、水洗釜、蒸馏釜、结晶釜	/
2-(4'-甲基)苯腈	格氏、偶联、水解、蒸馏、结晶	格氏釜、偶联釜、水解釜、蒸馏釜、结晶釜	/
2-(4'-溴甲基)苯腈	溴化、过滤、水洗、蒸馏、结晶	溴化釜、溶解釜、水洗釜、蒸馏釜、结晶釜	/
溴硝丙醇	成盐、溴化、浓缩、结晶、过滤、结晶	成盐釜、溴化釜、浓缩釜、结晶釜、过滤釜、结晶釜	/

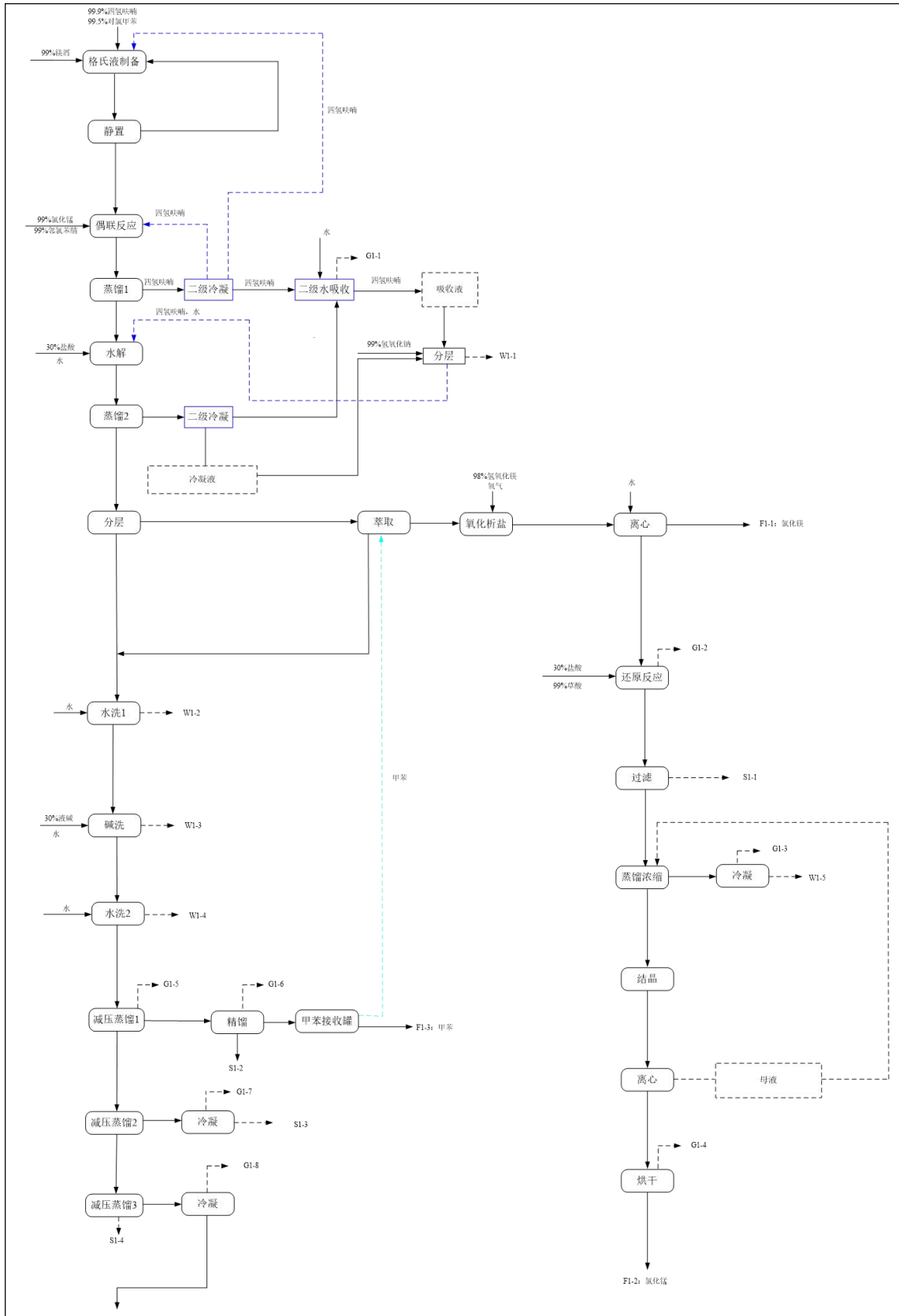
注：上述有关目录参考《产业结构调整指导目录》《部分工业行业淘汰落后生产工艺装备和产品指导目录》《淘汰落后安全技术工艺、设备目录》《淘汰落后危

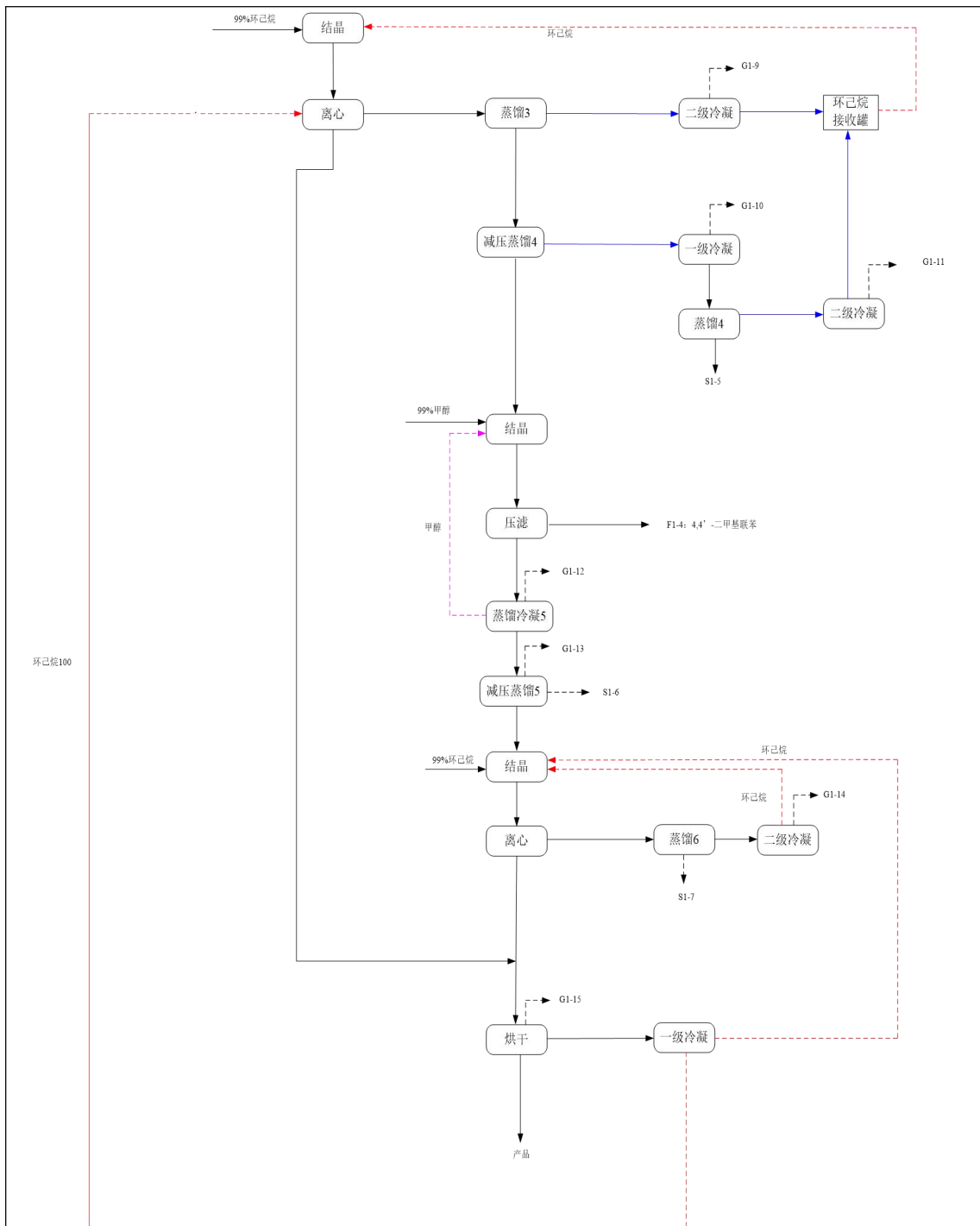
险化学品安全生产工艺技术设备目录》《环境保护综合名录》等。

2.3 工艺路线图

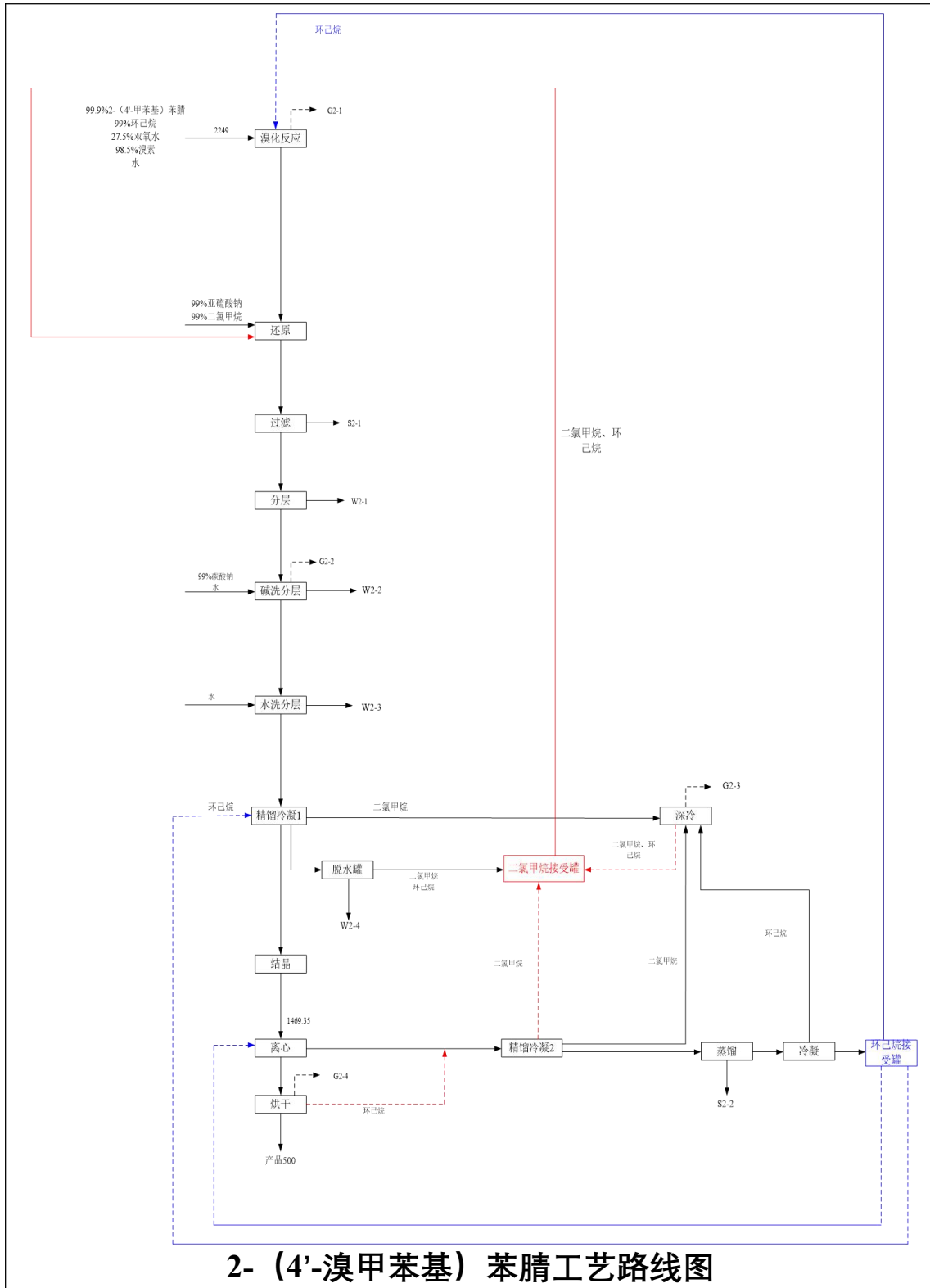








2- (4'-甲基) 苯腈工艺路线图



3. 企业环境管理信息

3.1 生态环境行政许可

2021 年，本企业共涉及生态环境行政许可文件 1 份，其中，新获得 0 份，变更 0 份，延续 0 份，撤销 0 份，正在申请 0 份。

生态环境行政许可情况

序号	1			
许可名称	排污许可证	行政许可编号	91320922746822983E001P	
审批文件	/	核发机关	盐城市生态环境局	
获取时间	2020 年 12 月 22 日	有效期限	自 2020 年 12 月 15 日起至 2025 年 12 月 14 日止	
许可事项	废水、废气、固废、噪声的排放			
备注	无			

3.2 环境保护税缴纳情况

2021 年，本企业环境保护税应税因子主要是废水、废气、固废等，共缴纳环境保护税 21288.46 元。

环境保护税信息

应税污染物	排放总量	应纳税额	实际缴纳数额	减免税额
废水	0	0	0	0
废气	1.69t	21288.46 元	21288.46 元	0
固废	0	0	0	0

3.3 环境污染责任保险信息

2021 年本企业已购买环境污染责任保险。

2021 年 4 月 24 日，本企业购买环境污染责任保险，承保范围为我公司外围一公里以内的范围，保险赔偿金额为 200 万元，保险有效期为一年。

限在江苏省销售

AEOTHA2013Z00

苏: 32002000216410

地方性环境污染责任保险 保险单

32002000216410

保单号: PZSZ202132090000000015

鉴于投保人已向本保险人投保地方性环境污染责任保险, 并按本保险合同约定交付保险费, 保险人同意按照《地方性环境污染责任保险条款》的约定承担保险责任, 特立本保险单为凭。与本保险有关的任何附加条款、特约条款、批单以及投保单等是保险合同不可分割的组成部分。

投保人信息

姓名/单位名称: 盐城市东港药物化工发展有限公司
联系地址: 江苏滨海经济开发区沿海工业园(望海路与开泰路交汇处西边)
邮编: 联系电话: 证件类型: 统一社会信用代码 证件号码: 91320922746822983E

被保险人信息

姓名/单位名称: 盐城市东港药物化工发展有限公司
联系地址: 江苏滨海经济开发区沿海工业园(望海路与开泰路交汇处西边)
邮编: 联系电话: 证件类型: 统一社会信用代码 证件号码: 91320922746822983E

保险期间

自2021年04月24日零时起至2022年04月23日二十四时止。

追溯期

保障内容

按照《江苏省分公司环境污染责任保险条款》:
保障项目: 江苏省分公司环境污染责任, 保险金额: ¥2,000,000.00元, 累计责任限额: ¥2,000,000.00元, 每次事故赔偿限额: ¥400,000.00元, 每次事故清污费用责任限额: ¥600,000.00元;
事故人身伤亡责任限额: ¥400,000.00元, 每次事故清污费用责任限额: ¥600,000.00元;

保险合同争议解决方式

诉讼 仲裁

特别约定

每次事故免赔额: 2000元或损失金额的5%, 两者以高者为准。
每次事故每人医疗费用免赔额: 100元或实际支出金额的10%, 两者以高者为准。
每次事故每人死亡伤残及医疗费用赔偿限额为400000元。
每次事故及累计法律费用赔偿限额为100000元。
其他详见共保协议

保险费信息

保险金额: (大写)人民币 贰佰万元整 ¥2,000,000.00元
保险费率: 14.08%
保险费合计: (大写)人民币 贰万捌仟壹佰陆拾元整 ¥28,160.00元



销售单位: 中国人民财产保险股份有限公司滨海支公司营销业务一部
保险人联系地址: 滨海县东坎镇中街88号
邮政编码: 324500 全国统一服务热线: 95518 传真: 0086-516-4234237
联系人: 张德中 经办: 韩北平
销售渠道: 中介机构业务-经纪业务; 经办人: 韩北平; 联系方式: 18905118095
中介机构名称: 恒泰保险经纪有限公司; 中介机构地址: 南京市中山北路30号益来国际广场12层; 中介机构联系方式: 13382024727
第1页, 共2页
尊敬的客户, 您可访问本公司网站(www.pic.com.cn)或95518客服热线或附近的营业网点查询保险单信息。若对查询结果有异议, 请通过以上三种渠道联系本公司。

尊敬的客户: 为保障您的利益, 请在收到本保险单一周内拨打我们的电话...

第三联 被保险人留存

中国人民财产保险股份有限公司江苏省分公司 环境污染责任保险条款

总 则
本保险合同由保险条款、投保单、保险单以及批单组成。凡涉及本保险的约定均以书面形式进行。

第二条 在保险期间或本合同载明的追溯期内，被保险人在本保险合同列明的保险区域内，依法从事生产经营活动过程中，由于突发的意外事故或安全生产事故导致有毒有害物质的排放、泄露、溢出、渗漏，且被县级以上（含县级）环境保护部门认定为环境污染责任事故，造成保险区域内第三者的人身伤亡或财产损失，由受害人在保险期间内首次向被保险人提出索赔请求，依照中华人民共和国法律应由被保险人承担赔偿责任的，保险人按照本保险合同的约定负责赔偿。

本保险合同所指“承保区域”是指保险地址外周一公里以内的范围。
第三条 被保险人因发生保险事故而支出的合理的、必要的清污费用，保险人按照本保险合同约定负责赔偿。

清污费用是指为排除环境污染危害而发生的检测、监测、清除、处置、中和等费用。
第四条 保险事故发生后，被保险人因保险事故而被提起仲裁或者诉讼的，除应由被保险人支付的仲裁或诉讼费用以及其他必要的、合理的费用（以下简称“法律费用”），经保险人事先书面同意，保险人按照本保险合同约定也负责赔偿。

责任免除

第六条 下列原因造成的损失、费用和责任，保险人不负责赔偿：

- (一) 投保人、被保险人或雇佣人员的故意行为；
 - (二) 战争、敌对行动、军事行为、武装冲突、罢工、骚乱、暴动、恐怖活动；
 - (三) 核反应、核子辐射和光能、噪音或放射性污染；
 - (四) 行政行为或可法行为；
 - (五) 自然灾害；
 - (六) 污染；
 - (七) 被保险人生产流程本身固有原因导致的污水、废气等污染物不达标排放。
- 第七条** 下列损失、费用和责任，保险人也不负责赔偿：
- (一) 被保险人未能在保险事故发生后的72小时内发现的损失、费用和责任；
 - (二) 被保险人或其雇员的人身伤亡、被保险人或其雇员所有、使用或管理的财产的损失；
 - (三) 水体、大气、土壤等生物污染的损失；
 - (四) 渐进式、渐变式污染造成的损失；
 - (五) 政府列明的潜在污染地的任何索赔，保险单另有约定的除外；
 - (六) 被保险人应承担的合同责任，但无合同存在时仍应由被保险人承担的法律责任不在此限；
 - (七) 因环境污染间接受害的第三者的人身伤亡和财产损失；
 - (八) 罚款、罚金、惩罚性赔偿；
 - (九) 精神损害赔偿；
 - (十) 未超过每次事故责任限额但超过分项责任限额的损失；
 - (十一) 本保险单列明的应由被保险人自行负担的免赔额及免赔额以内的损失。

第八条 生产设备、生产装置、仓储等未经有关环境保护管理部门、安监部门验收合格，或擅自改变设施又未上报相关部门鉴定验收同意的情况下，发生环境污染责任事故后导致的第三者人身伤亡或财产损失，保险人不负责赔偿。

第九条 其他不属于本保险责任范围的损失、费用和责任，保险人也不负责赔偿。

责任限额与免赔额

第十条 本保险合同按每次事故责任限额、每次事故人身伤亡责任限额、每次事故每人医疗费用责任限额、每次事故清污费用责任限额、每次事故财产损失责任限额、累计责任限额、每次事故法律费用责任限额和累计法律费用责任限额，各项责任限额由投保人和保险人双方协商确定，并在保险单中载明。

第十一条 每次事故财产损失免赔额（率）和每次事故清污费用免赔额（率）由投保人与保险人在签订保险合同时协商确定，并在保险单中载明。

保险期间和追溯期

第十二条 除另有约定外，保险期间为一年，以保险单载明的起讫时间为准。追溯期是指自保险期间开始向前追溯的时间期间，投保人连续向同一保险人投保，追溯期可以连续计算，但最长不得超过三年。追溯期的起始日不得超过首张保单的保险期间起始日。追溯期由保险合同双方约定，并在保险单中载明。

保险人工务

第十三条 本保险合同成立后，保险人应当及时向投保人签发保险单或其他保险凭证。

第十四条 保险人依本保险条款第十八条取得的合同解除权，自保险人知道有解除事由之日起，超过三十日不行使而消灭。自保险合同成立之日起超过二年的，保险人不得解除合同。发生保险事故的，保险人承担赔偿保险金的责任。保险人知道解除事由时，保险人应当通知投保人、被保险人和受益人，保险人不得解除合同；发生保险事故的，保险人应当承担赔偿保险金的责任。

第十五条 保险事故发生后，投保人、被保险人提供的有关索赔的证明和资料不完整的，保险人应当及时一次性通知投保人、被保险人补充提供。

第十六条 保险人收到被保险人索赔请求后，应当在收到被保险人的索赔请求后三十日内未核定赔偿金额的，保险人与被保险人根据实际情形协商合理期间，保险人在有关赔偿金额的协议后十日内，履行赔偿义务。

第十七条 保险人自收到赔偿保险金的请求和有关证明、资料之日起六十日内，对其赔偿保险金的数额不能确定的，应当根据已有证明和资料可以确定的数额先予支付；保险人最终确定赔偿的数额后，应当支付相应的差额。

投保人、被保险人工务

第十八条 投保人应履行如实告知义务，如实回答保险人就有关情况提出的询问，并如实填写投保单。

投保人故意或者因重大过失未履行前款规定的如实告知义务，足以影响保险人决定是否同意承保或者提高保险费率的，保险人有权解除合同。

投保人故意不履行如实告知义务的，保险人对于保险合同解除前发生的保险事故，不承担赔偿保险金的责任，并不退还保险费。

投保人因重大过失未履行如实告知义务，对保险事故的发生有严重影响的，保险人对于保险合同解除前发生的保险事故，不承担赔偿保险金的责任，但可以退还保险费。

第十九条 除另有约定外，投保人应在保险合同成立时交清保险费。保险费交清前发生的保险事故，保险人不承担赔偿保险金的责任。

第二十条 被保险人应严格遵守国家及政府有关部门制定的其他相关法律、法规及规定，加强安全管理和污染物管理的规定，采取合理的预防措施，尽力避免或减少责任事故的发生。

保险人可以对被保险人遵守前款约定的情况进行检查，向投保人、被保险人提出消除不安全因素和隐患的书面建议，投保人、被保险人应该认真付诸实施。

投保人、被保险人未遵守上述约定而导致保险事故的，保险人不承担赔偿保险金的责任；投保人、被保险人未遵守上述约定而导致损失扩大的，保险人对扩大部分的损失不承担赔偿保险金的责任。

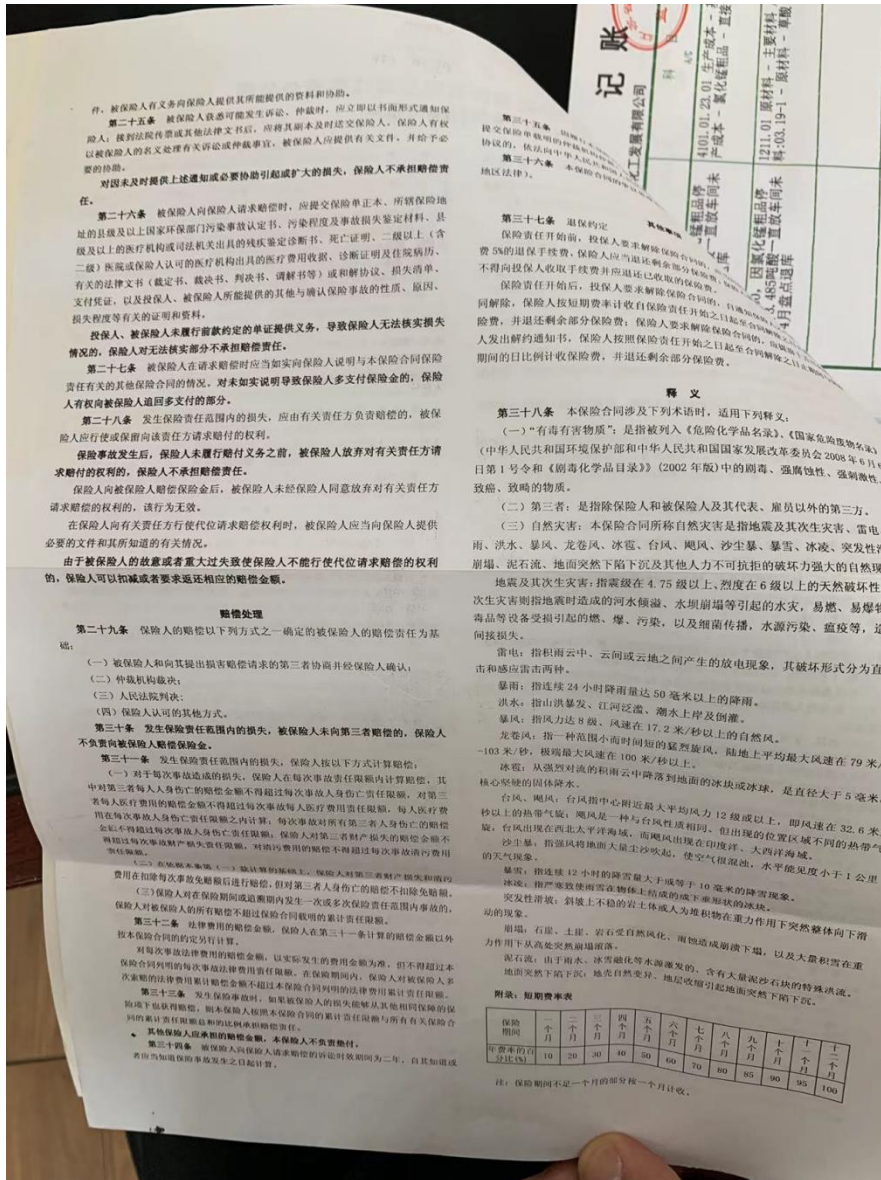
第二十一条 被保险人应选用合格的人员并且使拥有的建筑物、道路、工厂、机器、装修的设备处于完整、良好可供使用状态，同时，应立即纠正已发现的污染缺陷并调查和纠正类似缺陷，必要时应当公告其危险性，新增设备或流程的，应取得环境保护部门的合格验收。否则，由于被保险人未及时履行上述义务而导致的损失和费用，保险人不负责赔偿。

第二十二条 在保险期间内，其他足以影响保险人决定是否继续承保或是否增加保险费的保险合同重要事项变更，被保险人应及时书面通知保险人，保险人有权要求增加保险费或者解除合同。

被保险人未履行通知义务，因上述保险合同重要事项变更而导致保险事故发生的，保险人不承担赔偿保险金的责任。

第二十三条 发生保险责任范围内的事故，被保险人应当：
(一) 尽力采取必要、合理的措施，防止或减少损失，否则，对因此扩大的损失，保险人不承担赔偿保险金的责任；
(二) 立即通知保险人，并书面说明事故发生的原因、经过和损失情况；故意或者因重大过失未及时通知，致使保险事故的性质、原因、损失程度等难以确定的，保险人对无法确定的部分，不承担赔偿保险金的责任，但保险人通过其他途径已经及时知道或者应当及时知道保险事故发生的除外；
(三) 保护事故现场，允许并协助保险人进行事故调查；对于拒绝或者妨碍保险人进行事故调查导致无法确定事故原因或核实损失情况的，保险人对无法核实部分不承担赔偿保险金的责任。

第二十四条 被保险人收到损害赔偿请求时，应立即通知保险人。未经保险人书面同意，被保险人对受害人及其代理人作出的任何承诺、拒绝、出价、约定、付款或赔偿，保险人不受其约束。对于被保险人自行承诺或支付的赔偿金额，保险人有权重新核定，不属于本保险责任范围或超过应赔偿金额的，保险人不承担赔偿保险金的责任。在处理索赔过程中，保险人有权自行处理由其承担最终赔偿责任的任何索赔案。



3.4 环保信用评价情况

2021年我公司环境信用等级为蓝色。

序号	企业名称	统一社会信用代码	企业管理机构名称	得分	信用等级	是否绿色企业	评价日期	操作
1	盐城市东港药物化工有限公司	91320922746822983E	滨海县环保局	7	蓝色等级	否	2022-02-20	详情 失信记录告知书

4. 企业污染物产生、治理与排放信息

4.1 污染防治设施信息

4.1.1 污染防治设施基本信息

2021年，本企业现共有污染防治设施 11 套，其中，废水污染防治设施 1 套，

废气污染防治设施 10 套。

污染防治设施信息

设施名称	产污环节	处理污染物	对应排污口 (编号)	负责运营、维护的 第三方机构名称
污水站	全厂废水	COD	DW001	在线由南京工大开元环保科技有限公司运维
一车间两级水降膜吸收+两级水喷淋	车间废气	氯化氢	DA02	排口在线监测由杭州聚光科技股份有限公司运维
一车间两级水喷淋	车间废气	甲醇	DA02	排口在线监测由杭州聚光科技股份有限公司运维
二车间两级碱喷淋	车间废气	溴素、溴化氢	DA02	排口在线监测由杭州聚光科技股份有限公司运维
三车间一级碱喷淋	车间废气	氯化氢	DA02	排口在线监测由杭州聚光科技股份有限公司运维
四、六车间两级水降膜吸收	车间废气	四氢呋喃	DA02	排口在线监测由杭州聚光科技股份有限公司运维
五车间两级碱喷淋+一级水吸收	车间废气	溴化氢、溴素	DA02	排口在线监测由杭州聚光科技股份有限公司运维
活性炭颗粒吸附脱附装置	车间废气	环己烷、二氯甲烷	DA02	排口在线监测由杭州聚光科技股份有限公司运维
活性炭纤维吸附脱附装置	车间废气	甲苯	DA02	排口在线监测由杭州聚光科技股份有限公司运维
污水站一级次钠吸收+一级碱喷淋	污水站废气	恶臭、氨、氯化氢	DA02	排口在线监测由杭州聚光科技股份有限公司运维
一级碱喷淋+活性炭吸附	污泥烘干废气	VOCs、氯化氢	DA02	排口在线监测由杭州聚光科技股份有限公司运维

4.1.2 污染防治设施非正常运行情况

2021 年，我公司无非正常运行情况。

4.2 废水废气排放情况

4.2.1 有组织排放情况

2021年，企业共有废水排污口1个，其中主要排污口1个，共有废气排污口1个，其中主要排污口1个；企业共排放水污染物13种，包括COD、氨氮、总氮、总磷、悬浮物、pH值、甲苯、邻二氯苯、色度、总有机碳、五日生化需氧量、急性毒性、全盐量，其中COD年排放量为4.55t，氨氮0.038t，总氮0.209t，总磷0.005t，其余特征污染物均达标排放。共排放大气污染物12种，分别为颗粒物、挥发性有机物、臭气浓度、氨（氨气）、硫化氢、四氢呋喃、甲苯、氯化氢、环己烷、甲醇、二氯甲烷、1,2-二氯苯，其中挥发性有机物年排放量为1.69t（以非甲烷总烃计算），其余特征因子均达标排放。

污染排放情况（有组织排放）

排污口名称、编号	位置 (经纬度)	污染物	执行标准	许可排放浓度	许可排放总量	实际排放浓度	实际排放总量	在线监测设备安装及联网情况		
								是否安装	生产厂家	是否联网
废气总排口排污口编号：DA02	经度： 120° 3' 9.43" 纬度： 34° 18' 3.35"	挥发性有机物	GB37823-2019	60mg/m ³	1.7414t	达标排放	1.69t	是	聚光（杭州）股份有限公司	是
		氯化氢	GB37823-2019	30mg/m ³	/	达标排放	/	否	/	/
		环己烷	/	/	/	/	/	否	/	/
		二氯甲烷	DB32/3151-2016	50mg/m ³	/	达标排放	/	否	/	/
		颗粒物	GB37823-2019	20mg/m ³	/	达标排放	/	否	/	/
		氨（氨气）	GB37823-2019	20	/	达标排放	/	否	/	/
		四氢呋喃	DB32/3151-2016	/	/	达标排放	/	否	/	/
		甲醇	DB32/3151-2016	60mg/m ³	/	达标排放	/	否	/	/
		臭气浓度	GB14554-93	1500（无量纲）	/	达标排放	/	否	/	/

		邻二氯苯	DB32/3151-2016	20mg/m ³	/	达标排放	/	否	/	/
		甲苯	DB32/3151-2016	25mg/m ³	/	达标排放	/	否	/	/

注：此表只填企业主要排污口相关信息，主要排污口按照排污许可证中类别确定；排污口编号应使用排污许可证中编号；废气实际排放浓度为当年度各因子小时浓度的最大值、最小值和平均值，废水实际排放浓度为当年度各因子日均浓度的最大值、最小值和平均值，具体参考排污许可证年度执行报告；属于排污许可管理的企业应填写许可排放量、许可排放浓度两列。

4.2.2 无组织排放情况

污染排放情况（无组织排放）

监测点位名称	位置（经纬度）	污染物	执行标准	许可排放浓度	许可排放总量	实际排放浓度	实际排放总量
厂界	/	颗粒物	GB16297-1996	1mg/m ³	/	达标排放	/
		挥发性有机物	DB32/3151-2016	4mg/m ³	/	达标排放	/
		甲苯	DB32/3151-2016	0.6mg/m ³	/	达标排放	/
		臭气浓度	DB32/3151-2016	20mg/m ³	/	达标排放	/
		甲醇	DB32/3151-2016	1mg/m ³	/	达标排放	/
		氯苯类	DB32/3151-2016	0.2mg/m ³	/	达标排放	/

4.2.3 自行监测开展情况

2021年，本企业共生产260天，全部按照排污许可证自行监测方案实行。

自行监测情况

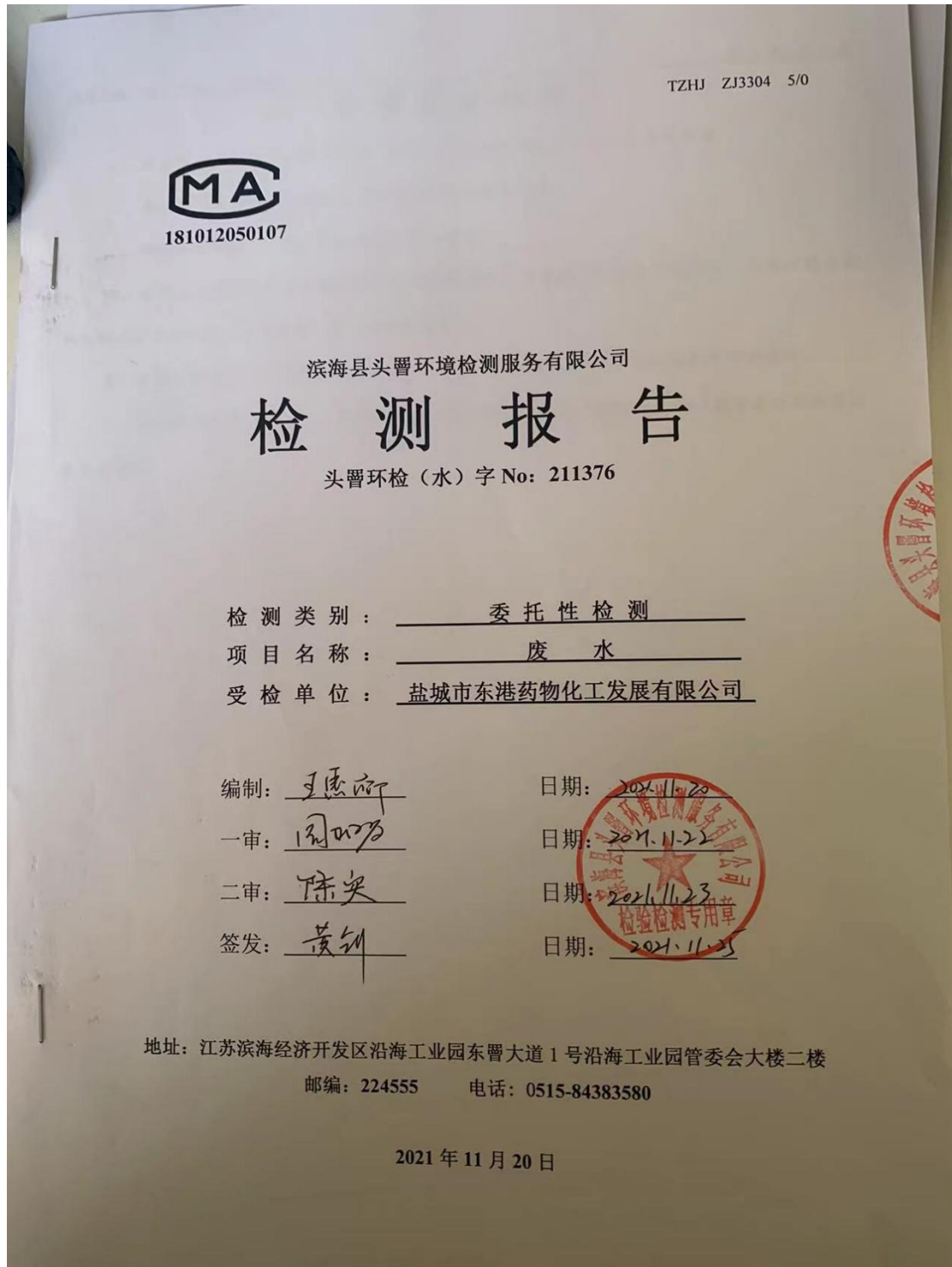
监测点位	监测指标	监测天数（或次数）	监测形式	达标次数	超标次数
废气固定源	挥发性有机物	实时	在线监测	全部达标	0
	甲苯	1次	委外检测	1	0
	1, 2-二氯苯	1次	委外检测	1	0
	臭气浓度	1次	委外检测	1	0
	甲醇	1次	委外检测	1	0
	四氢呋喃	1次	委外检测	1	0
	氨（氨气）	1次	委外检测	1	0
	颗粒物	4次	委外检测	4	0
	硫化氢	1次	委外检测	1	0
	二氯甲烷	1次	委外检测	1	0
	环己烷	1次	委外检测	1	0

	氯化氢	1次	委外检测	1	0
--	-----	----	------	---	---

4.2.4 第三方检测机构情况

2021年1月1日至2021年12月31日，本企业委托第三方开展监测。

第三方检测机构有关资质。



HVT 天宇检测



检测报告

天宇 (HC) 检字第 (210551101) 号

检测类别：委托检测
项目名称：废水
委托单位：盐城市东港药物化工发展有限公司

江苏天宇检测技术有限公司

2021年12月13日

检验检测专用章

URL : <http://www.jstyjc.com/>

TEL: 0515-80995959

E-mail: ty80995959@163.com

检测报告说明

- 一、报告无江苏天宇检测技术有限公司检验检测专用章无效，无骑缝章无效。
- 二、报告只对所检样品检验项目的检验结果负责。对由委托单位自行采集的样品，本公司仅对送检样品检验数据负责，不对样品来源负责。
- 三、报告内容涂改无效；报告无相关责任人签字无效。
- 四、委托方对本报告有异议，请于收到报告十天内向本公司提出，逾期不予受理。
- 五、复制检测报告，必须经本公司批准并加盖检验检测专用章后方可有效。
- 六、未经本公司书面同意，本报告及相关数据不得用于商品广告，违者必究。
- 七、委托检测结果及其对结果的判定结论只代表检测时污染物排放状况，相关排放标准由客户提供。
- 八、检测项目前加“*”表示该项目本公司未申请计量认证。
- 九、所有超过规定保存期的样品均不予留样，客户申请留样并支付样品管理费的除外。



单位：江苏天宇检测技术有限公司

地址：江苏省-盐城市-盐都区-盐龙街道办事处盐渎西路 900 号创新中心 1 号楼 4 层

邮编：224000

电话：0515-80995959

邮箱：ty80995958@163.com

URL : <http://www.jstjyc.com/>

TEL: 0515-80995959

E-mail: ty80995959@163.com

4.3 工业固体废物和危险废物产生、贮存和利用处置情况

4.3.1 工业固体废物产生、贮存和利用处置情况

2021 年，本企业共产生工业固体废物 0 种共 0 吨，利用处置 0 吨。

4.3.2 危险废物产生、贮存和利用处置情况

2021 年，本企业共产生危险废物 8 种 726.94 吨，委外处置 731.733 吨。

利用和处置委托他人完成的，应当提供受托方名称、资质以及危险废物转移联单。

盐城市东港药物化工发展有限公司 2021 年危废年度汇总表

月份	危废名称	八位代码	危废类别	上年结存 (吨)	产生量 (吨)	库存量 (吨)	转移量 (吨)	转移去向	联单编号
汇 总	废活性炭混合	900-039-4 9	HW49	7.964	22.168	0	30.132	光大环保(盐城)固废处置有限公司	2021320900001448, 2021320900001474, 2021320900004348, 2021320900008883, 2021320990002420,
	废水处理污泥	271-005-0 2	HW02	2.531	41.611	0	44.142	江苏杰夏环保科技有限公司, 沿海固废	2021320900004316, 2021320900006863, 2021320900008272, 2021320900008987, 2021320990000097, 2021320990000171, 2021320990001488, 2021320990002860, 2021320990002123, 2021320990004943, 2021320990007571,

	有机残渣	271-001-02	HW02	1.155	224.598	1.113	224.64	灌南金圆环保科技有限公司、宿迁中油优艺环保服务有限公司, 沿海固废, 上海电气南通国海环保科技有限公司	2021320900002327, 2021320900003199, 2021320900004139, 2021320900005128, 2021320900006678, 2021320900007104, 2021320900008939, 2021320990000089、 2021320990000172, 2021320990000730, 2021320990000928, 2021320990001485,
	残渣	271-001-02	HW02	14.124	337.009	17.033	334.1	灌南金圆环保科技有限公司、宿迁中油优艺环保服务有限公司, 沿海固废, 上海电气南通国海环保科技有限公司	2021320900000433, 2021320900002431, 2021320900002471, 2021320900003200、 2021320900004140, 2021320900005131、 2021320900005777、 2021320900006679,

废溶剂	900-401-06	HW06	0	48.007	2.716	45.291	江苏绿瑞特环境科技有限公司, 沿海固废, 上海电气南通国海环保科技有限公司, 灌南金圆环保科技有限公司	2021320900005412, 2021320900008983, 2021320990000098, 2021320990000170, 2021320990000404, 2021320990000731, 2021320990000932,
废油	900-007-09	HW09	0	15.556	0.171	15.385	沿海固废	2021320900004742, 2021320900008271, 2021320900008985, 2021320990000095,
废包装袋	900-041-49	HW49	0.449	27.268	0.398	27.319	沿海固废	2021320900001495, 2021320900004743, 2021320900008408, 2021320900008986, 2021320900006862,
废甲苯	900-999-49	HW49	0	10.724	0	10.724	灌南金圆环保科技有限公司	2021320990003496
汇总	/	/	26.223	726.941	21.431	731.733		

危险废物产生、贮存和利用处置情况

名称	废物代码 (废物类别)	主要有害成分	危险特性	产生量	贮存量	利用处置方式与 利用处置量	累计贮存量	贮存、处置场所或设 施的范围、面积和经 纬度坐标等
废活性炭混 合	900-039-49	有机物	腐蚀性	22.168	0	焚烧 30.132	0	危废库
废水处理污 泥	271-005-02	有机物	腐蚀性	41.611	0	焚烧 44.142	0	危废库
有机残渣	271-001-02	有机物	易燃性	224.598	1.113	焚烧 224.64	1.113	危废库
残渣	271-001-02	有机物	易燃性	337.009	17.033	焚烧 334.1	17.033	危废库
废溶剂	900-401-06	有机物	易燃性	48.007	2.716	焚烧 45.291	2.716	危废库
废油	900-007-09	有机物	易燃性	15.556	0.171	焚烧 15.385	0.171	危废库
废包装袋	900-041-49	有机物	腐蚀性	27.268	0.398	焚烧 27.319	0.398	危废库
废甲苯	900-999-49	有机物	易燃性	10.724	0	焚烧 10.724	0	危废库

注：危险废物的范围、名称（废物类别）、代码和危险特性参考《国家危险废物名录》。

4.4 有毒有害物质排放情况

2021年，本企业生产环节共涉及产生有毒有害物质 XX 种，排放有毒有害物质 XX 种，其中 XX（物质）排放量最大，XX（物质）毒性最大。

有毒有害物质产生及排放情况

名称	形态	产生环节	毒性	排放浓度	排放总量
二氯甲烷	气态	车间废气	/	达标排放	/

注：产生和排放的有毒有害物质范围参考《有毒有害大气污染物名录》《有毒有害水污染物名录》等；形态指固态、液态或气态。

4.5 噪声污染情况

噪声监测情况

监测点位名称	位置(经纬度)	执行标准	排放限值	实际排放值
ZS21030301	/	GB12348-2008	65/55	55.1/45.6
ZS21030302	/	GB12348-2008	65/55	58.2/48.4
ZS21030303	/	GB12348-2008	65/55	58.7/48.5
ZS21030304	/	GB12348-2008	65/55	58.4/48.7

注：实际排放值包括噪声连续等效 A 声级和夜间噪声最大声级。

4.6 扬尘污染情况

2021年，本企业无造成扬尘污染项目。

4.7 排污许可证执行报告编制发布情况

2021年，本企业按相关要求，应编制公开排污许可证执行报告 4 次，实际编制公开 4 次，其中年报 1 次，半年报 0 次，季报 3 次，月报 0 次，具体情况如下表所示。

排污许可证执行报告编制公开情况

序号	报告种类	发布网址
1	季报、年报	http://www.dgpharm.com/

注：报告种类为年报、半年报、季报、月报，参照国家和地方相关要求；属于排污许可管理的企业填报此部分内容与此表。发布网址，不应填写“国家排污许可证管理信息平台”的网站名称或网站首页网址，应填报直接能查到本企业相应报告的具体网址。

5. 碳排放信息

2021 年，本企业无 RTO 焚烧炉，不涉及二氧化碳排放。

6. 强制性清洁生产审核信息

2021 年 2 月 9 日，江苏省生态环境厅发布江苏省第 17 批强制性清洁生产审核重点企业名单的通告，将本企业列入强制性清洁生产审核名单。

2022 年 1 月 21 日，盐城市滨海生态环境局对本企业开展强制性清洁生产评估与验收，评估与验收结果为：合格。

盐城市滨海生态环境局

关于对盐城市东港药物化工发展有限公司 清洁生产审核的验收意见

盐城市东港药物化工发展有限公司：

根据《中华人民共和国清洁生产促进法》、《清洁生产审核办法》（国家发改委、环保部 38 号令）和《清洁生产审核评估与验收指南》（环办科技〔2018〕5 号）、省生态环境厅《关于公布省第十七批强制性清洁生产审核重点企业名单的通告》（苏环办〔2021〕50 号）、市生态环境局《关于印发 2021 年度清洁生产审核工作方案的通知》（盐环办〔2021〕42 号）等法律法规和文件要求，2021 年 12 月 18 日，滨海生态环境局邀请专家组成审核验收组，对你公司提交的清洁生产审核报告进行评估验收。验收组听取了清洁生产审核工作开展情况的汇报，认真审核了与清洁生产审核相关的基础数据和档案资料，查看了清洁生产方案的实施情况，形成了审核验收意见，并在县政府网站上进行了公示，公示期间未收到反对意见。经研究，形成如下意见：

一、盐城市东港药物化工发展有限公司位于滨海县经济开发区沿海工业园开泰路与望海路交叉口，主要产品为年产 450 吨四氢萘酮、年产 2000 吨 2-(4'-溴甲基)苯腈。

二、你公司重视清洁生产审核工作，组织机构健全，发动全员参与，开展了清洁生产培训教育，制订的清洁生产计划可行，持续清洁生产计划明确。

三、你公司委托有资质的第三方咨询机构盐城工学院科技有限公司，开展了清洁生产审核、咨询，对公司生产工艺和设备、原辅料消耗、产污排污状况进行调查分析，确定了本轮审核重点、目标及中高费方案，并对提出的方案进行了技术环境、经济评估，重点突出，方法合理，效果明显，审核报告编制质量较好。

四、你公司重视清洁生产审核工作，把开展清洁生产审核作为节能、降耗、减污、增效的一项重要工作来抓。公司成立了以公司总经理为组长，公司负责生产、安全环保、财务等部门领导参与的清洁生产审核领导小组，并进行了广泛宣传，征集研制了，共提出清洁生产方案 18 个，其中无/低费方案 17 个，中/高费方案 1 个，方案实施率 100%。

五、根据清洁生产审核报告、专家评审意见、验收组现场意见，结合验收公示情况，本轮清洁生产审核后，该公司基本达到了清洁生产审核的验收要求，希望公司通过本轮清洁生产审核，进一步加强企业的环境管理，建立持续性清洁生产审核机制，走清洁生产、节约发展之路。

盐城市滨海生态环境局

2022 年 1 月 21 日

2

7. 环境应急信息


7.1 环境应急情况

7.1.1 突发生态环境事件应急预案情况

2021 年，本企业修订突发生态环境事件应急预案，于 2021 年 11 月 23 日，向盐城市滨

海生态环境局备案，备案编号为：320922-2021-65-M。

企业事业单位突发环境事件应急预案备案表

单位名称	盐城市东港药物化工发展有限公司	统一社会信用代码	91320922746822983E
法定代表人	葛晓嵘	联系电话	0515-84383798
联系人	沈锐林	联系电话	15851633047
传真	0515-84383198	电子邮箱	1184925939@qq.com
地址	滨海县沿海工业园南区开泰路和望海路交界处		
预案名称	盐城市东港药物化工发展有限公司 《突发环境事件应急预案》		
风险级别	较大[较大-大气(Q2-M2-E2)+较大-水(Q3-M2-E2)]		
<p>本单位于2021年8月6日签署发布了突发环境事件应急预案，备案条件具备，备案文件齐全，现报送备案。</p> <p>本单位承诺，本单位在办理备案中所提供的相关文件及其信息均经本单位确认真实，无虚假，且未隐瞒事实。</p> <p style="text-align: right;">预案制订单位（公章）</p> 			
预案签署人	赵乙佳	报送时间	2021.8.6

危险废物 事故应急 预案备案 文件目录	6. 危险废物事故应急预案备案表； 7. 危险废物事故应急预案及编制说明： 危险废物事故应急预案（签署发布文件、环境应急预案文本）； 编制说明（编制过程概述、重点内容说明、征求意见及采纳情况说明、评审情况说明）； 8. 危险废物事故风险评估报告； 9. 危险废物事故应急资源调查报告； 10. 危险废物事故应急预案评审意见；
备案意见	该单位的危险废物事故应急预案备案文件已于2021年11月23日收讫，文件齐全，予以备案。  备案受理部门（公章） 2021年11月23日 
备案编号	320922-2021-65-M
报送单位	盐城市东港药物化工发展有限公司
受理部门 负责人	孙焱焱
经办人	刘莹莹

注：备案编号由企业所在地县级行政区划代码、年份、流水号、企业环境风险级别（一般L、较大M、重大H）及跨区域（T）表征字母组成。例如，河北省永年县**重大环境风险非跨区域企业环境应急预案2015年备案，是永年县环境保护局当年受理的第26个备案，则编号为：130429-2015-026-H；如果是跨区域的企业，则编号为：130429-2015-026-HT。

7.1.2 现有生态环境应急资源

物资库位置	公司车间、仓库、危废仓库及微型消防站			经纬度	/	
负责人	姓名	沈锐林	联系人姓名	沈锐林		
	联系方式	15851633047	联系方式	15851633047		
环境应急资源信息						
序号	名称	规格型号	数量	主要功能	存放地点	备注
1	MF/ABC8型灭火器	/	52	消防	一车间	
2	消防铁锹	/	4	消防、吸附		
3	消防桶	/	4	消防		
4	消防水带	/	8	消防		
5	MF/ABC8型灭火器	/	72	消防	四车间	
6	消防铁锹	/	5	消防、吸附		
7	消防桶	/	5	消防		
8	消防水带	/	18	消防		
9	MF/ABC8型灭火器	/	69	消防	五车间	
10	消防铁锹	/	4	消防、吸附		
11	消防桶	/	4	消防		
12	消防水带	/	22	消防		
13	MF/ABC4型灭火器	/	4	消防	成品库房一	
14	消防铁锹	/	1	消防		
15	消防桶	/	1	消防		
16	MF/ABC4型灭火器	/	4	消防	成品库房二	
17	消防铁锹	/	1	消防		
18	消防桶	/	1	消防		
19	消防水带	/	1	消防		
20	MFZ/ABC35推车式干粉灭火器	/	3	消防	原料仓库二	
21	消防铁锹	/	2	消防		
22	消防桶	/	3	消防		
23	MFZ/ABC35推	/	4	消防	原料仓库一	

	车式干粉灭火器					
24	消防铁锹	/	2	消防		
25	消防桶	/	3	消防		
26	消防水带	/	6	消防		
27	安全带	0.05×0.05	5 盘	消防		
28	水带	13—65—20	17 根	消防		
29	灭火器	MFZ/ABC8	24 台	消防		
30	水枪	/	9 个	消防		
31	电动送风长管呼吸器	KRDDD-1	2 台	消防		
32	灭火头盔	/	11 只	个人防护		
33	滤毒罐	TF1 型 P-A-3	10 只	个人防护		
34	滤毒罐	TF1 型 P-E-3	10 只	个人防护		
35	防毒面罩	/	14 只	个人防护		
36	正空气呼吸器	/	4 台	个人防护		
37	灭火毯	/	15 块	消防	微型消防站	
38	防化服	二级防化服	4 套	个人防护		
39	消防员灭火防护服靴	/	13 双	个人防护		
40	消防 02 战斗服	/	10 套	个人防护		
41	消防隔热服	DTXF-93-I	6 套	个人防护		
42	对讲机	HS-1800	6 台	通讯		
43	消防锹	/	2 把	消防		
44	黄沙箱	/	2 只	消防、吸附		
45	防爆手电筒	BXZ7620	6 只	救援		
46	药箱	/	1 个	急救		
47	VOCs 便携式检测仪	虎牌	1	应急监测	检测室	
48	COD 快速检测仪	连华	1			
49	氨氮快速检测仪	连华	1			
50	总氮快速检测仪	连华	1			

51	总磷快速检测仪	连华	1			
52	消防水池	/	1	消防		
53	消防水泵	XBD90/27.3-10000	2	消防	厂区西北	
54	消防稳压泵	XBD90/27.3-10000	2	消防		
55	泡沫发生器	5000L	1	消防		
56	室外消火栓	SS100/65-1.0	22	消防	厂区各车间、仓库等	

7.1.3 突发生态环境事件发生及处置情况

2021 年，本企业未发生突发环境事件。

7.2 重污染天气应急响应情况

2021 年，本企业按照盐城市滨海县重污染天气应急要求，落实重污染天气红色预警响应 0 次，落实重污染天气橙色预警响应 0 次，落实重污染天气黄色预警响应 11 次。

重污染天气应急响应情况

时段	预警等级	预警措施要求	措施实际执行情况
2021.1.3（18时—2021.1.6日10时）	黄色	三车间限产30%	三车间停产
2021.1.21（18时—2021.1.22日15时）	黄色	三车间限产30%	三车间停产
2021.1.27（0时—2021.1.28日24时）	黄色	三车间限产30%	三车间停产
2021.1.30（0时—2021.2.01日24时）	黄色	三车间限产30%	三车间停产
2021.5.7（19时—2021.5.12日16时）	黄色	三车间限产30%	三车间停产
2021.5.23（0时—2021.5.25日0时）	黄色	三车间限产30%	三车间停产
2021.11.16（19时—2021.11.20日11时）	黄色	1、2、3、4、5、6 车间限产30%	停产
2021.12.2（0时—2021.12.3日0时）	黄色	1、2、3、4、5、6 车间限产30%	停产
2021.12.6（0时—2021.12.7日0时）	黄色	1、2、3、4、5、6 车间限产30%	停产
2021.12.9（0时—2021.12.12日0时）	黄色	1、2、3、4、5、6 车间限产30%	停产
2021.12.15（0时—2021.12.16日0时）	黄色	1、2、3、4、5、6 车间限产30%	停产

2021年，本企业被滨海生态环境局认定重污染天气绩效分级结果为D。

8. 生态环境违法信息

2021年，本企业共受到生态环境行政处罚1次，累计处罚金额2.9万元。

生态环境行政处罚信息

序号	处罚决定书下达时间	处罚部门	行政处罚决定书文号	处罚决定书原文

1	2021.10.22	滨海生态环境局	盐环滨罚字【2021】50号	<p style="text-align: center;">盐城市生态环境局 行政处罚决定书</p> <p style="text-align: center;">盐环滨罚字[2021]50号</p> <p>当事人：盐城市港程物化工有限公司 统一社会信用代码：91320922746822983E 法定代表人：葛晓峰 住所：江苏滨海经济开发区沿海工业园（望海路与开泰路交汇处西边）</p> <p>我局2021年8月11日对当事人进行调查，发现当事人实施了以下环境违法行为：</p> <p>2021年8月5日，我局环境监察人员现场检查时发现，当事人截至2021年8月5日尚未按照排污许可证管理要求开展对DW001废水排口毒性毒性、总有机碳浓度自行监测工作。</p> <p>以上事实有现场检查（勘察）笔录、调查询问笔录、技术服务合同、车间生产操作记录、检测报告等证据为凭。</p> <p>当事人的上述行为违反了《排污许可管理条例》第十九条第一款（排污单位应当按照排污许可证规定和有关标准规范，依法开展自行监测，并保存原始监测记录。原始监测记录保存期限不得少于五年）、我局于2021年8月30日以《行政处罚事先（听证）告知书》（盐环滨罚告字[2021]46号）告知当事人陈述申辩权和听证申请权。当事人在法定期限内未提出陈述申辩和听证申请。</p> <p>我局决定，依据《排污许可管理条例》第三十六条第一款（违反本条例规定，排污单位有下列行为之一的，由生态环境主管部门责令改正，处2万元以上20万元以下的罚款；拒不改正的，责令停产整治）第三项（未按规定按照排污许可证规定自行监测并开展自行监测），责令当事人立即改正违法行为，依据《江苏省生态环境行政处罚裁量基准规定》，作出罚款金额（人民币）贰万玖仟元。</p> <p>限于接到本处罚决定之日起十五日内到盐城市滨海生态环境局开票并开具“滨海县非税缴款通知书”缴纳罚款，逾期不缴罚款的，我局可以根据《中华人民共和国行政处罚法》第七十二条第一款第（一）项规定按日按罚款数额的百分之三加处罚款。</p> <p style="text-align: right;">盐城市生态环境局 二〇二一年十月二十七日</p> <p>附件：环保信用记录告知书</p>
---	------------	---------	----------------	--

9. 本年临时报告情况

2021年，本企业共披露临时报告1次，其中受到生态环境行政处罚1次。

临时报告情况

序号	事件种类	事件主要情况
1	被滨海生态环境局行政处罚	未按照排污许可证自行监测方案执行

注：事件种类包括生态环境行政许可变更、生态环境行政处罚、司法判决、突发生态环境事件、生态环境损害赔偿协议、变更已披露环境信息、其他等。

10. 相关投融资的生态环保信息

10.1 基本信息

不涉及

10.2 项目生态环境保护情况

不涉及

10.3 项目应对气候变化情况

不涉及